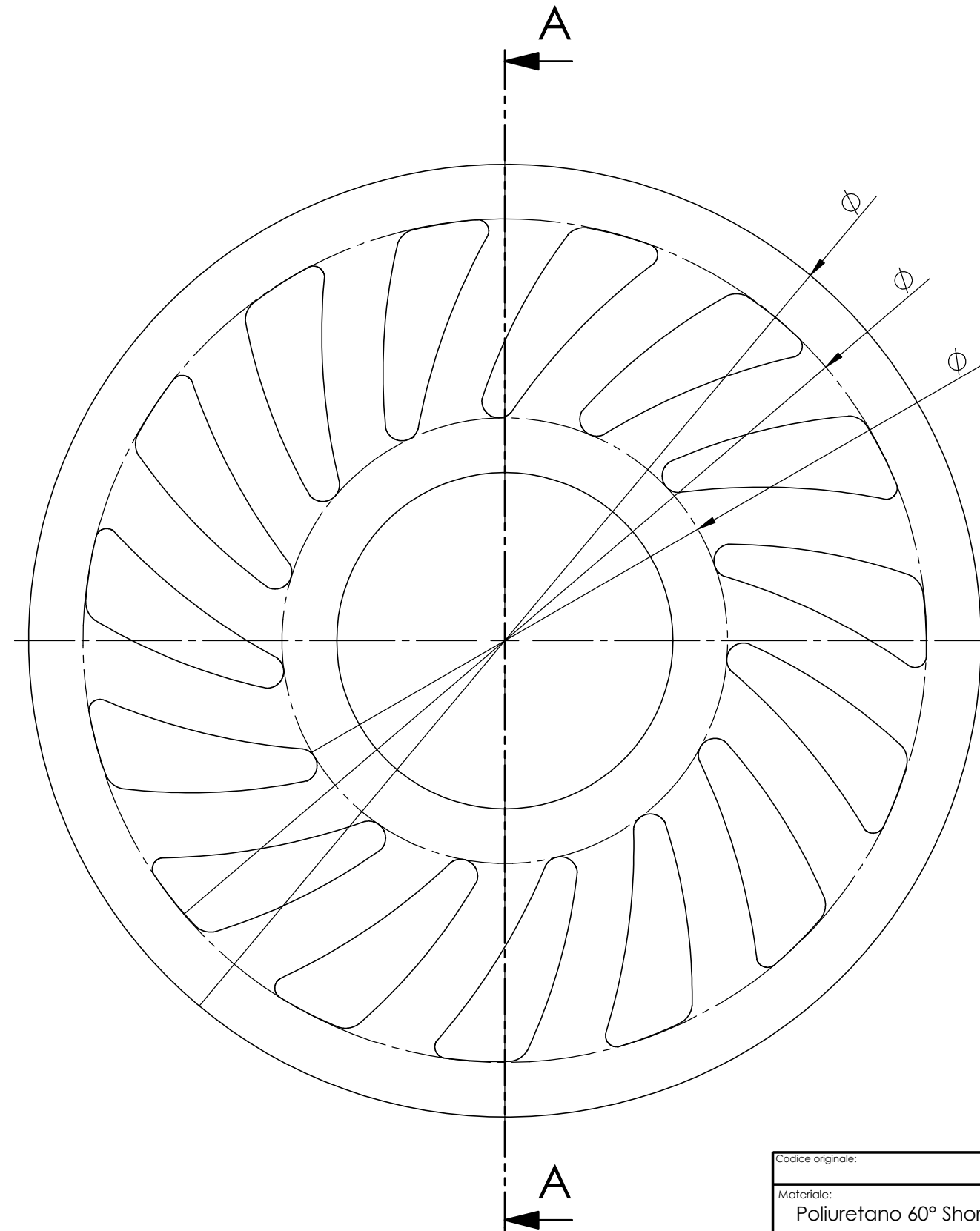



SEZIONE A-A



Codice originale:	N. DISEGNO
Materiale: Poliuretano 60° Shore	No_Crush_ex3
 POLICART FOR CORRUGATED BOARD INDUSTRY	
Macchina:	FORMATO A3
Disegnato e approvato: Andriolo Christian	Data: 19/12/2014
TITOLO: No-Crush Dimensioni	